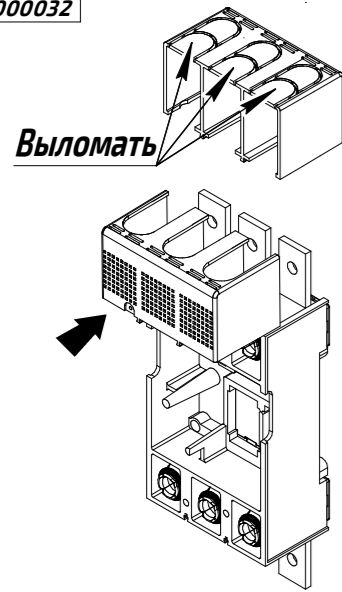
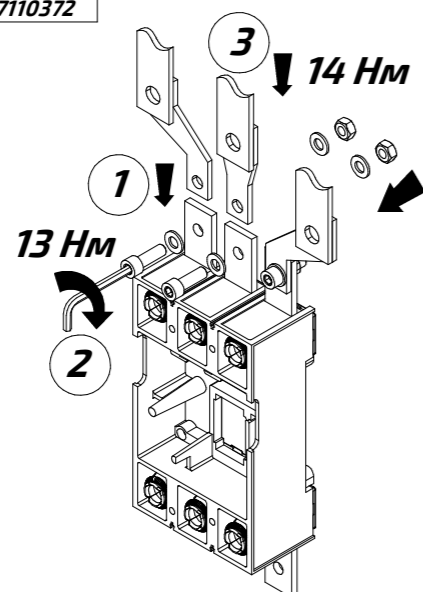


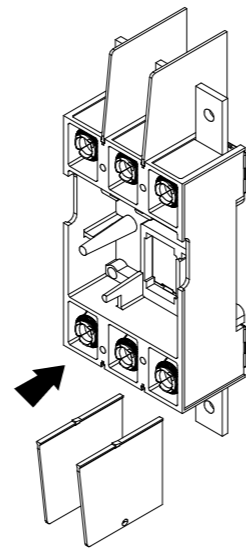
4000032



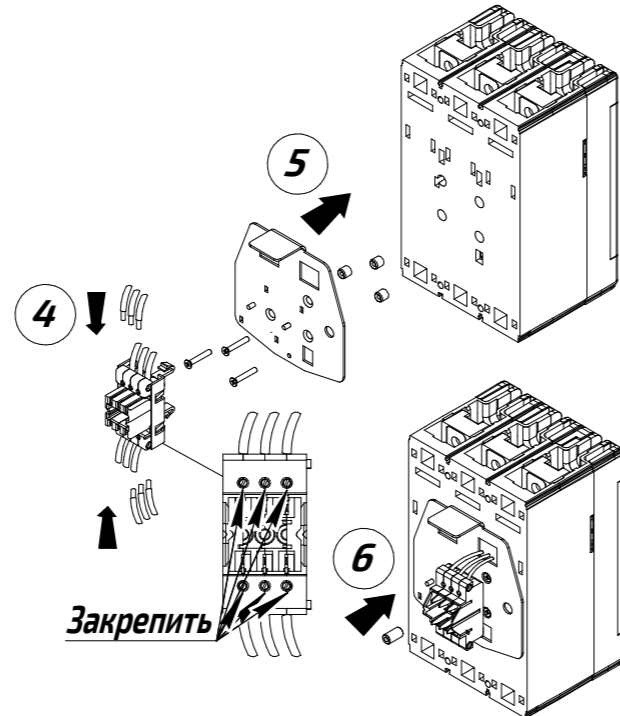
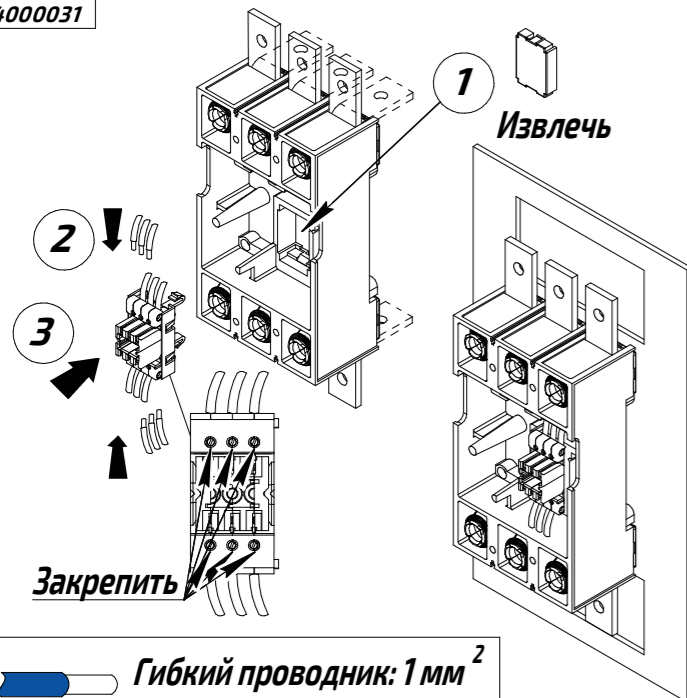
7110372



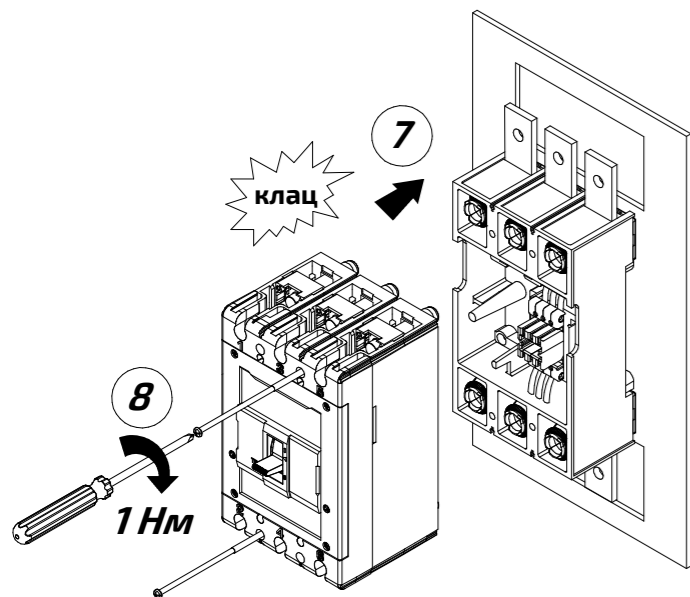
7110405



4000031



Гибкий проводник: 1 мм<sup>2</sup>  
Длина зачистки: 4 мм



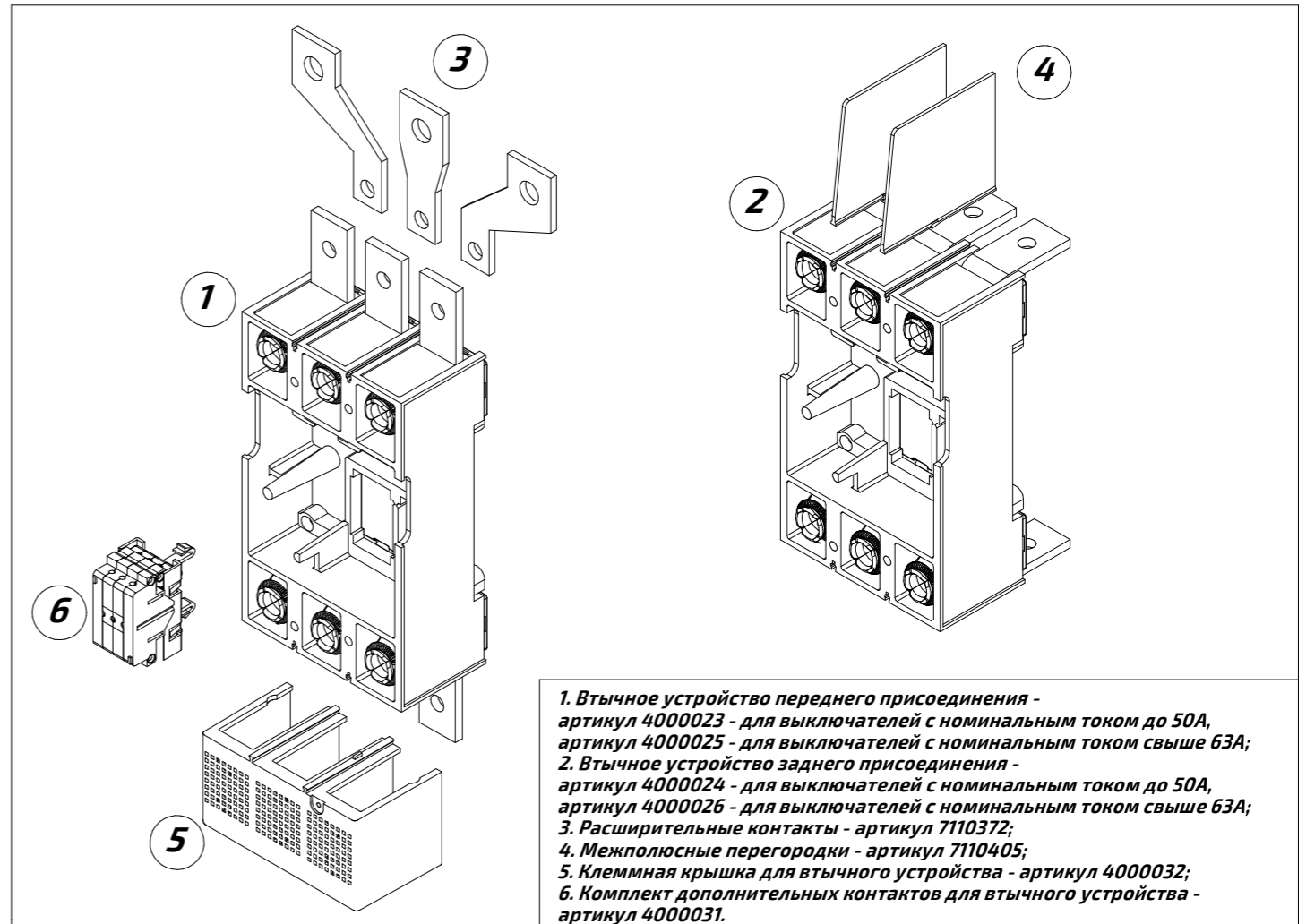
### ⚠ Меры предосторожности

Установка данного изделия должна выполняться в соответствии с правилами монтажа и только квалифицированным электриком. Неправильный монтаж или нарушение правил эксплуатации изделия могут привести к возникновению пожара или поражению электрическим током. Перед монтажом необходимо внимательно ознакомиться с данной инструкцией, а также принять во внимание требования к месту установки изделия. Запрещается вскрывать изделие, а также разбирать, выводить из строя или модифицировать изделие, кроме случаев, оговоренных в инструкции. Вскрытие и ремонт изделий марки Контактор могут выполняться только специалистами, обученными и допущенными к таким работам компанией Контактор. Несанкционированное вскрытие или выполнение ремонтных работ посторонними лицами лишает законной силы любые требования об ответственности, замене или гарантийном обслуживании. При ремонте или гарантийном обслуживании использовать только запасные части марки Контактор.

# ВА57-35М

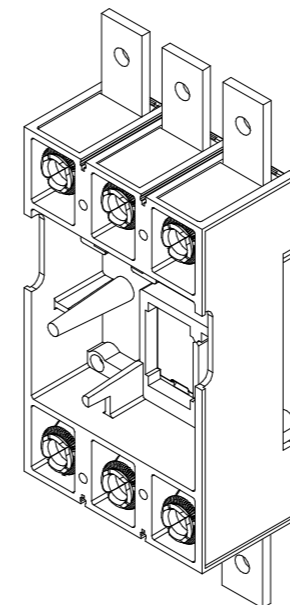
# КОНТАКТОР

## Инструкция по монтажу втычного устройства БЕИВ.301314.018ИМ

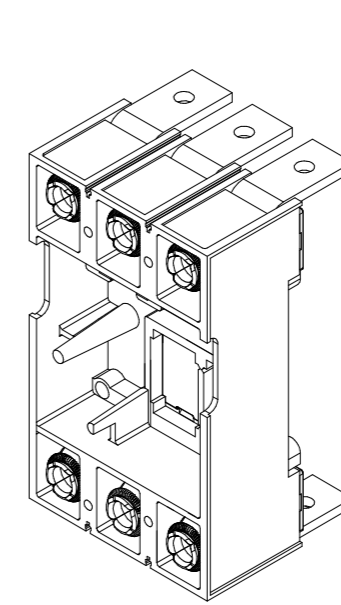


1. Втычное устройство переднего присоединения - артикул 4000023 - для выключателей с номинальным током до 50А, артикул 4000025 - для выключателей с номинальным током свыше 63А;  
2. Втычное устройство заднего присоединения - артикул 4000024 - для выключателей с номинальным током до 50А, артикул 4000026 - для выключателей с номинальным током свыше 63А;  
3. Расширительные контакты - артикул 7110372;  
4. Межполюсные перегородки - артикул 7110405;  
5. Клеммная крышка для втычного устройства - артикул 4000032;  
6. Комплект дополнительных контактов для втычного устройства - артикул 4000031.

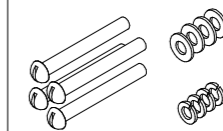
4000023, 4000025



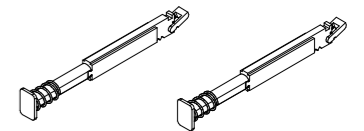
4000024, 4000026



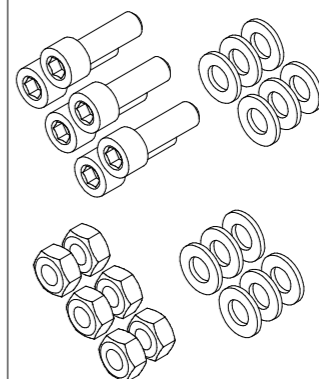
Комплект крепления основания к шкафу



Комплект блокировки - 2 шт



Комплект для подсоединения проводника



Комплект выводов проводника

